

Teplovzdušná pištoľ na likvidáciu buriny 2000W



shop

Návod na použitie
Preklad originálneho návodu

CE

Vážení zákazník!

Ďakujeme za zakúpenie nášho výrobku, prajeme Vám spokojnosť s jeho používaním. Stali ste sa majiteľom teplovzdušnej pištole na likvidáciu buriny. Toto zariadenie sa charakterizuje maximálnou bezpečnosťou a jednoduchou obsluhou. Je to spoľahlivé a vysoko výkonné zariadenie s rýchlou inštaláciou a pripravenosťou na použitie. Aj keď je jeho obsluha jednoduchá, jeho prevádzka musí zodpovedať požiadavkám obsiahnutým v tomto návode a platným predpisom BOZP na území, kde sa používa.

Pravidlá poskytovania prvej pomoci

Osoby zasiahnuté elektrickým prúdom - odpojte od zdroja napájania, alebo ich zaistite suchým izolátorom, zasiahnutú osobu je potrebné odsunúť z dosahu elektrického kábla. Dávajte pozor, aby ste sa nedotkli zasiahnutej osoby holými rukami, kým nebude z dosahu elektrického vedenia. Je potrebné okamžite privolať pomoc, kvalifikovaný a preškolený personál.

Vysvetlenie piktogramov umiestnených na zariadení



Označenie vyhlasujúce súlad s normami nového prístupu.



Označenie informujúce o dvojitej izolácii. Zariadenie nevyžaduje uzemňovací kolík v elektrickej zásuvke.



Pri práci používajte ochranné rukavice. Zariadenie generuje vysokoteplotný prúd vzduchu.



Pri práci používajte ochranné okuliare, prúd vzduchu môže zdvíhať nečistoty a prach, ktoré sa môžu dostať do očí.



Pred začatím práce si prečítajte návod na obsluhu.

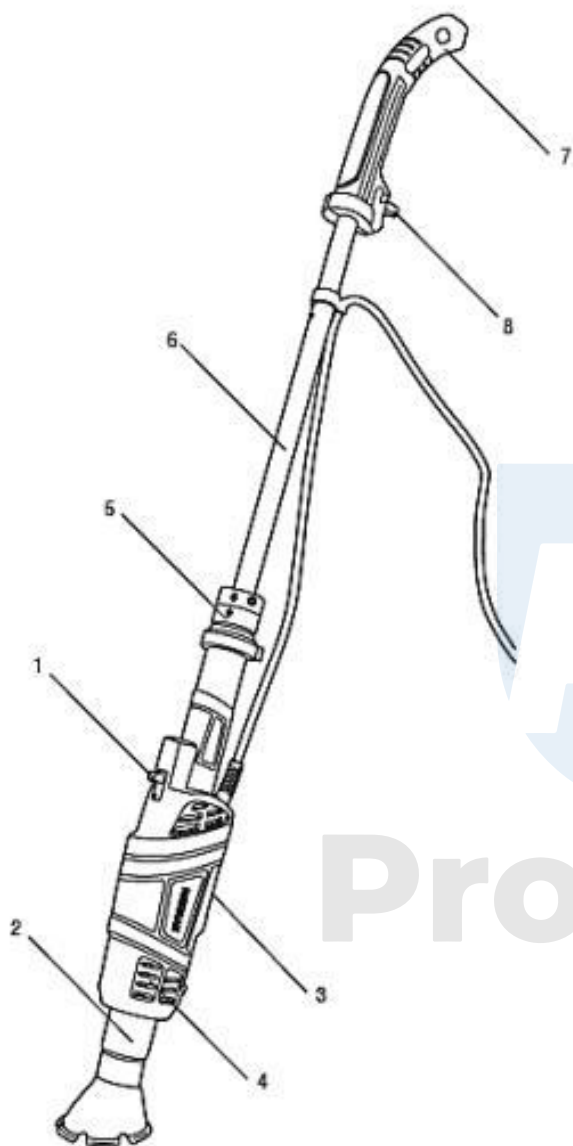


Opatrované náradie odovzdajte do recyklačného miesta, nikdy ho nevyhadzujte spolu s domovým odpadom.

Určenie

Teplovzdušná pištoľ na likvidáciu buriny bola navrhnutá na vypaľovanie buriny z dlažby, ciest a nehorľavých povrchov. Neodporúča sa používať na miestach, kde už sú suché výhonky a rastlinné prvky. Vysoká teplota, ktorú zariadenie generuje, môže viesť k vznieteniu týchto zvyškov.

Popis zariadenia



1. Spínač
2. Teplovzdušná tryska
3. Kryt
4. Vetracie otvory
5. Konektor rúrky
6. Rúrka
7. Rukoväť
8. Úchyt na kábel

Pro-Tech
shop

Montáž a inštalácia nástavcov



UPOZORNENIE: Výstupná tryska sa zahrieva na vysoké teploty, počas práce sa jej nikdy nedotýkajte a ani bezprostredne po jej skončení, je bezpodmienečne nutné používať hrubé ochranné rukavice odolné teplotám nad 600°C.

K zariadeniu sú dodávané ďalšie nástavce, ktorých tvar zaisťuje premenlivý prúd vzduchu, užívateľ si musí vybrať nástavec vhodný pre aktuálnu úlohu v prípade odstraňovania machu z dlažby je vhodná bodová tryska v prípade vypaľovania listnatej buriny je vhodná široká tryska.

Počas práce nedovoľte, aby sa napájací kábel, alebo iné horľavé prvky dotkli horúceho nástavca, pretože teplota môže viesť k vznieteniu a spôsobiť požiar.

VŠEOBECNÉ BEZPEČNOSTNÉ PODMIENKY

UPOZORNENIE! Prečítajte si všetky nižšie uvedené pokyny. Ich nedodržanie môže viesť k úrazu elektrickým prúdom, požiaru, alebo zraneniu. Pojem "elektrické náradie", ktorý je použitý v tomto návode platí pre všetky elektricky poháňané nástroje, ako s káblom, tak aj bezdrôtové.

Dodržiňte nižšie uvedené pokyny

Udržujte pracovisko dobre osvetlené a čisté.

Neporiadok a zlé osvetlenie môže byť príčinou nehôd.

Nepoužívajte elektrické náradie v prostredí so zvýšeným rizikom výbuchu, ktoré obsahuje horľavé kvapaliny, plyny, alebo výpary.

Elektrické náradie vytvára iskry, ktoré môžu spôsobiť požiar v kontakte s horľavými plynmi, alebo výparmi.

Deti a neoprávnené osoby by nemali vstupovať na pracovisko. Strata koncentrácie môže spôsobiť stratu kontroly nad náradím.

Elektrická bezpečnosť

Zástrčka elektrického kábla musí zodpovedať sieťovej zásuvke. Je zakázané zástrčku upravovať. Je zakázané používať akékoľvek adaptéry za účelom prispôsobenia zástrčky do zásuvky. Neupravená zástrčka zodpovedajúca zásuvke znižuje riziko úrazu elektrickým prúdom.

Vyhňte sa kontaktu s uzemnenými povrchmi, ako sú potrubia, radiátory a chladničky. Uzemnené telo zvyšuje riziko úrazu elektrickým prúdom. Nevystavujte elektrické náradie kontaktu s atmosférickými zrážkami, alebo vlhkosťou.

Voda a vlhkosť zvyšuje riziko úrazu elektrickým prúdom.

Pristupujte k práci v dobrej fyzickej a psychickej kondícii. Venujte pozornosť tomu, čo robíte. Nepracujte, ak ste unavení, pod vplyvom liekov, alebo alkoholu. Aj chvíľka nepozornosti počas práce môže spôsobiť vážne zranenia.

Používajte osobné ochranné prostriedky. Vždy používajte ochranné okuliare. Použitie osobných ochranných prostriedkov znižuje riziko vážnych zranení. Vyvarujte sa náhodnému zapnutiu náradia. Uistite sa, že elektrický spínač je v polohe "vypnutý" pred pripojením náradia k elektrickej sieti. Držanie náradia s prstom na spínači, alebo pripájanie elektrického náradia, keď je spínač v polohe "zapnutý / on" môže viesť k vážnym zraneniam.

Pred zapnutím elektrického náradia odstráňte všetky kľúče a iné nástroje, ktoré boli použité na jeho nastavenie.

Kľúč ponechaný na otáčajúcich sa prvkoch náradia môže viesť k vážnym zraneniam.

Udržujte rovnováhu. Počas celej doby udržujte správny postoj. To umožní ľahšie ovládanie elektrického náradia v prípade nepredvídaných situácií počas práce.

Používajte ochranný odev. Nenoste voľné oblečenie a šperky. Vlasy, oblečenie a pracovné rukavice držte bokom od pohyblivých častí elektrického náradia. Voľné oblečenie, šperky, alebo dlhé vlasy môžu byť zachytené do pohyblivých častí náradia.

Používanie elektrického náradia

Nepreťažujte elektrické náradie. Používajte vhodné náradie na danú prácu. Vhodný výber náradia pre danú prácu zaisť efektívnejšiu a bezpečnejšiu prácu. Nepoužívajte elektrické náradie, pokiaľ jeho sieťový spínač nefunguje.

Náradie, ktoré nie je možné ovládať pomocou sieťového spínača, je nebezpečné a musí byť odovzdané na opravu. Odpojte zástrčku od napájacej zásuvky pred nastavením, výmenou príslušenstva, alebo uskladnením náradia. To zníži riziko náhodného zapnutia elektrického náradia. Náradie skladujte v mieste mimo dosahu detí. Nedovoľte, aby náradie používali osoby, ktoré nie sú preškolené z obsluhy náradia.

Elektrické náradie môže byť nebezpečné v rukách nepreškolených osôb. Zaisťte správnu údržbu náradia. Kontrolujte náradie, či pohyblivé časti správne lícujú a nie sú uvoľnené. Kontrolujte, či súčasti náradia nie sú poškodené. V prípade zistenia závad, musí byť opravené pred opätovným použitím elektrického náradia.

Veľa nehôd je spôsobených nesprávnou údržbou náradia. Používajte elektrické náradie a príslušenstvo v súlade s nižšie uvedenými pokynmi.

Používajte náradie v súlade s jeho určením a s prihliadnutím na typ práce a pracovné podmienky. Použitie náradia na inú prácu, než na ktorú bolo navrhnuté, môže zvýšiť riziko vzniku nebezpečných situácií.

Opravy

Náradie opravujte iba v autorizovaných servisoch, ktoré používajú iba originálne náhradné diely. To zaisť správnu bezpečnosť práce elektrického náradia.

Ďalšie bezpečnostné pokyny

Počas používania náradia vždy dodržujte bezpečnostné pokyny uvedené v návode na obsluhu, ako aj ďalšie pokyny týkajúce sa bezpečnosti práce. Náradie nevystavujte vplyvom atmosférických zrážok a vlhkosti. Vždy skontrolujte, či existujúce sieťové napätie zodpovedá napätiu uvedenému na typovom štítku náradia.

Počas práce je potrebné používať ochranné okuliare, odporúča sa používať rukavice a ochranný odev.

Obsluha teplovzdušnej pištole na likvidáciu buriny

UPOZORNENIE! Výmena vybavenia môže byť vykonávaná iba pri odpojenom napájacom kábli. Vytiahnite zástrčku kábla náradia z napájacej zásuvky! A počkajte, až úplne vychladne, aby nedošlo k popáleniu.

UPOZORNENIE!: Prúd vzduchu nikdy nesmerujte na ľudí, alebo zvieratá, teplota vzduchu dosahuje 500°C, čo vedie k nevratnému poškodeniu tkaniva.

1. Vyberte a nasuňte požadovaný nástavec na teplovzdušnú pištoľ na likvidáciu buriny.

2. Pomocou prepínača na rukoväti spustíte náradie jeho presunutím nahor.

Vykonajte plánovanú prácu a pamätajte na to, že sa kryt náradia zahrieva úmerne k pracovnému času, takže stojí za to si dať prestávku po dlhej práci, aby náradie vychladlo.

Po dokončení práce pamätajte, že nastaviec spolu s krytom bude horúci, nekladte teplovzdušnú pištoľ na likvidáciu buriny na horľavý povrch, alebo na povrch, ktorý sa môže vplyvom teploty zdeformovať.

V prípade poruchy zariadenia okamžite umiestnite na nehorľavý povrch a odpojte ho od zdroja napájania!

Ak je cítiť dym, alebo zápach horiaceho plastu, pripravte si hasiace zariadenie vo forme práškoveho hasiaceho prístroja, alebo hasiace deky.

Nepokúšajte sa ho opraviť sami, kontaktujte distribútora za účelom získania servisného stanoviška.

Údržba a skladovanie

Teplovzdušnú pištoľ na likvidáciu buriny skladujte na mieste mimo dosahu detí s konštantnou teplotou, pokiaľ je to možné. Náradie je možné čistiť iba stlačeným vzduchom s tlakom nepresahujúcim 2 bary.

Zakaždým po dokončení práce počkajte, až náradie úplne vychladne, než začnete údržbu a skladovanie. V prípade vznietenia smie byť elektrické zariadenie uhasené iba práškovým hasiacim prístrojom, ktorý nespôsobí dodatočný skrat, ktorý môže byť príčinou úrazu elektrického prúdu.

Špecifikácia:

Model: M02100

Napájanie: 230 V

Príkonnosť: 2000 W

Prietok: 500 l

Teplota: 600°C

Hmotnosť brutto: 1,75 kg

ZÁRUČNÉ PODMIENKY

V súlade so zákonom č. 136/2002 Zb. sa na Vami zakúpený výrobok poskytuje záruka na dobu 24 mesiacov od dátumu predaja. V prípade nákupu tovaru používaného na obchodnú, alebo podnikateľskú činnosť je záručná doba 12 mesiacov. Záruka je poskytovaná iba v prípade, že sú výrobky používané v súlade s návodom na obsluhu a spôsobu použitia.

Zo záruky sú vyňaté všetky diely podliehajúce prirodzenému opotrebovaniu, preťaženiu, použitím výrobku na iné účely, než na ktoré je určený a na závady vzniknuté pri doprave, alebo nesprávnym (neodborným) zaobchádzaním. Za nesprávne zaobchádzanie považujeme príklad, kedy nebol braný ohľad na návod na obsluhu a všeobecne záväzné predpisy pre prácu s výrobkom. Podobne sa hodnotí aj pokus o neodbornú opravu nad rámec odporúčanej údržby.

Záruka sa vzťahuje výlučne na závady spôsobené chybou materiálu, výrobnej montáže, alebo technológiou spracovania.

Nárok na uplatnenie záruky zaniká:

- 1) výrobok nebol používaný v súlade s návodom na obsluhu
- 2) bol vykonaný akýkoľvek zásah do konštrukcie stroja bez predchádzajúceho písomného súhlasu firmou KAXL s.r.o.
- 3) výrobok bol používaný v iných podmienkach, alebo na iné účely, než na ktoré je určený
- 4) bola niektorá časť výrobku nahradená neoriginálnou súčasťou
- 5) k poškodeniu výrobku, alebo k nadmernému opotrebovaniu došlo vinou nedostatočnej údržby
- 6) škody vzniknuté pôsobením vonkajších mechanických, teplotných či chemických vplyvov
- 7) vady boli spôsobené nevhodným skladovaním, či manipuláciou s výrobkom
- 8) výrobok bol používaný (pre daný typ výrobku) v agresívnom prostredí napr. prašnom, vlhkom
- 9) výrobok bol použitý nad rámec prípustného zaťaženia

Záruka sa nevzťahuje na položky, u ktorých možno očakávať opotrebenie v dôsledku ich normálnej funkcie (napr. opotrebenie uhlíkov, zapaľovacia sviečka atď.)

Na prevádzku výrobkov používajte iba odporúčané príslušenstvo a originálne náhradné diely.

Nároky uplatňujte ihneď po zistení závady u predajcu, ktorý Vám výrobok predal a informujte sa o možnostiach opravy v poverenej opravovni. Ak sa nebude na Vami uplatňovanú záradu vzťahovať záruka, budú Vám fakturované práce a náklady spojené s kontrolou a montážou a demontážou súčastí.

Pri uplatňovaní nárokov predložte riadne vyplnený záručný list, alebo iný doklad o kúpe opatrený dátumom predaja.

Do opravy odovzdávajte výrobok v čistom stave, riadne vyčistený, zbavený prachu či špiny. Spolu s výrobkom zašlite aj jeho originálne príslušenstvo na určenie presnej diagnostiky závady.

Pri zasielaní dopravnou službou vylejte z výrobku nespotrebované palivo a olej. Výrobok riadne zabaľte, najlepšie do pôvodného obalu tak, aby nedošlo k jeho poškodeniu. Škody, spôsobené nedostatočným zabalením zásielky, nemožno uznať ako záručné vady!

Do motorov používajte len palivá a oleje zodpovedajúcej klasifikácie, príp. palivá a oleje odporúčané značkovým predajcom. Vzniknuté škody, spôsobené používaním nevhodného paliva a nevhodných olejov, Vám nebudú v záruke uznané.

